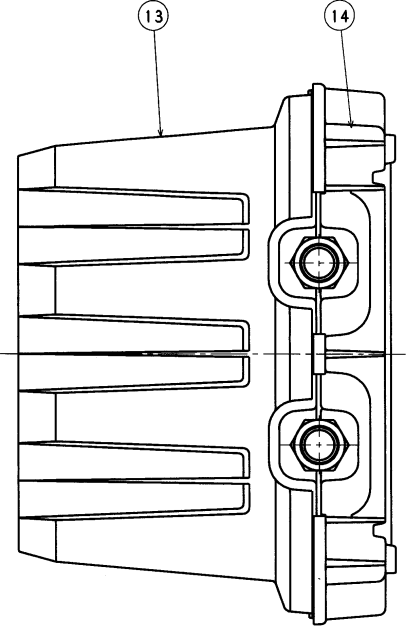
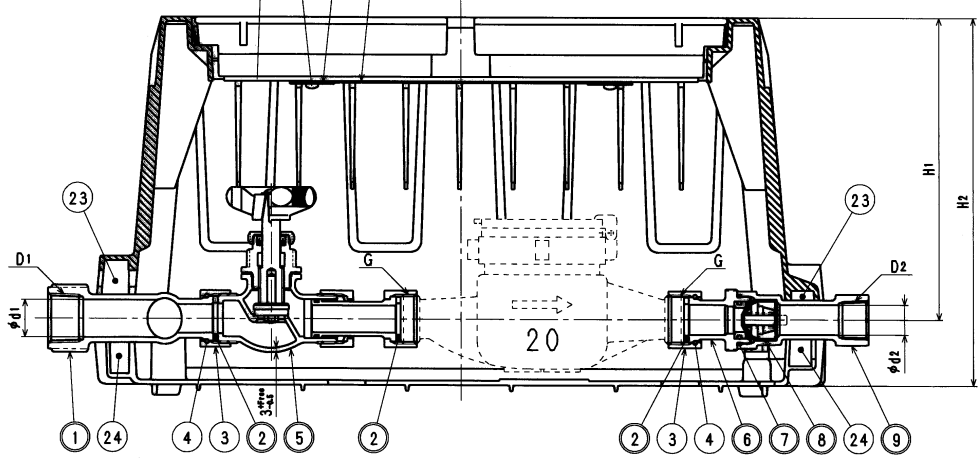
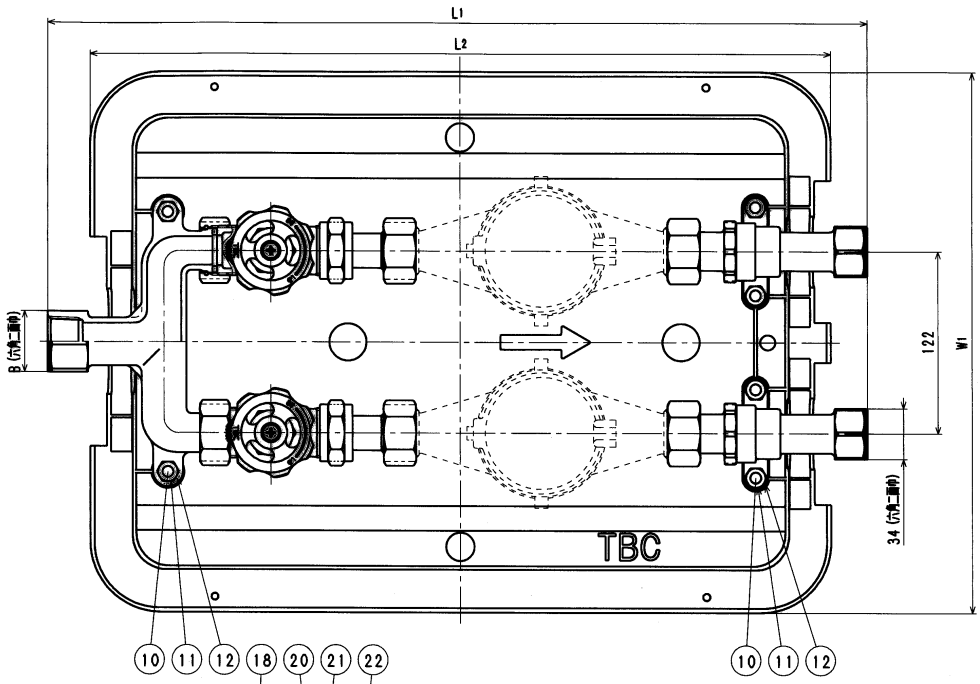
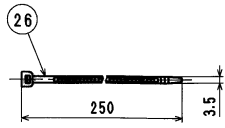
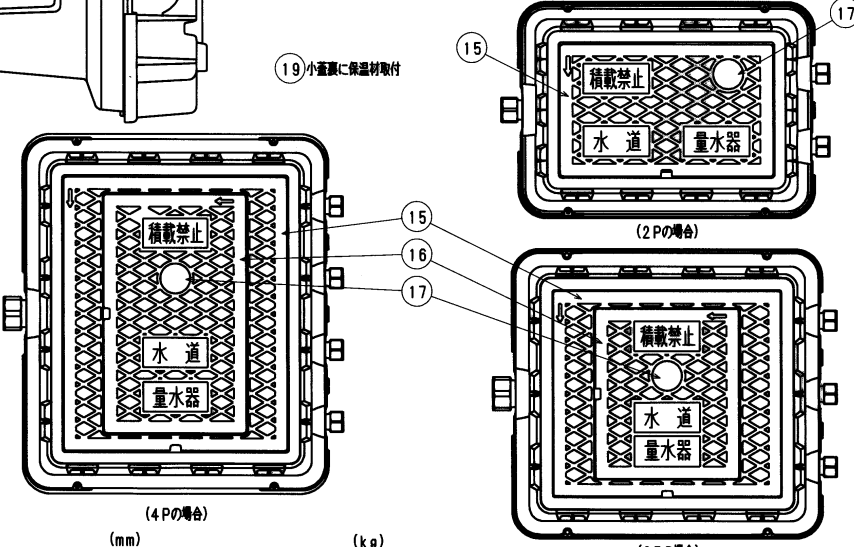


部品番号	号
お客様番号	



接水品番	部品名	材質	規格番号	記号	備考	2P	3P	4P
O1	ヘッド	ステンレス鋼 ビスマズ防錆処理2層	JIS H 5120	CAC406 CAC502	防錆去膜処理	1	1	1
O2	パッキン	合成ゴム		NBR		6	9	12
O3	直結ナット	青銅物6種	JIS H 5120	CAC406		4	6	8
O4	直結リング	りん青銅線	JIS H 3270	C5191W-H		4	6	8
O5	止水栓	別紙詳細				2	3	4
O6	逆止弁	ステンレス鋼 ビスマズ防錆処理2層	JIS H 5120	CAC406 CAC502	防錆去膜処理	2	3	4
O7	Oリング	合成ゴム		NBR	JAS02030	2	3	3
O8	逆止弁セット	アセタルコポリマー 合成ゴム		POM NBR		2	3	4
O9	逆止弁	ステンレス鋼 ビスマズ防錆処理2層	JIS G 4314 JIS H 5120	SUS304-WPB CAC406 CAC502	防錆去膜処理	2	3	4
O10	六角ボルト	ステンレス鋼	JIS H 4303	SUS304	M8×25	6	8	11
O11	六角ナット	ステンレス鋼	JIS G 4303	SUS304	M8	6	8	11
O12	パッキン	ステンレス鋼	JIS G 4308	SUS304-WR		6	8	11
O13	上蓋	ガラス繊維強化ポリプロピレン		GFPP		1	1	1
O14	下蓋	ガラス繊維強化ポリプロピレン		GFPP		1	1	1
O15	蓋	ガラス繊維強化ポリプロピレン		GFPP	3P, 4P: 樹脂具材	1	1	1
O16	小蓋	ガラス繊維強化ポリプロピレン		GFPP	3P, 4P: 樹脂具材	0	1	1
O17	検査プレート	ガラス繊維強化ポリプロピレン		GFPP		1	1	1
O18	蓋材	発泡ポリプロピレン		PP		1	2	2
O19	小蓋裏に保温材取付	発泡ポリプロピレン		PP		0	1	1
O20	タッピンネジ	樹脂補肉用鉄鋼鋼材	JIS G 4051	S45C	光沢クロメート	2	6	6
O21	蓋金	樹脂補肉用鉄鋼鋼材	JIS G 4051	S45C	光沢クロメート	2	6	6
O22	施工表示プレート	塩化ビニル		PVC		1	1	1
O23	土砂浸入防止部材	発泡EPDM				3	4	5
O24	土砂浸入防止部材	発泡EPDM				3	4	5
O25	号数表示プレート	塩化ビニル		PVC		2	3	4
O26	インシュロック	ナイロン				4	6	8

注：部品表「接水」欄の○印及び 部品引出し番号の○印は、水道水との接水部をします。



系統	L1	L2	W1	H1	H2
2P	550	497	362	202	246
3P	577	521	484	202	246
4P	577	521	610	202	246

系統	製品重量(概算)
2P	8
3P	13
4P	18

系統	D1	D2	φd1	φd2	B	G	
						上水ネジ	金門ネジ
2P	Rc1	Rc3/4	25	20	41	G1	W33山14
3P	Rc1 1/2	Rc3/4	38	20	56	G1	W33山14
4P	Rc1 1/2	Rc3/4	38	20	56	G1	W33山14

品番	品名
20 FUA2-SEP (-K) -JIS地名コード(5桁)	クワトロ ねじ2P (金門 兼用材)
20 FUA3-SEP (-K) -JIS地名コード(5桁)	クワトロ ねじ3P (金門 兼用材)
20 FUA4-SEP (-K) -JIS地名コード(5桁)	クワトロ ねじ4P (金門 兼用材)

変更	日付	理由	担当者
No.			

注1) 指示部には各水道企業の紋章を表示するものとし、図については別紙(管理品番: FU-JIS地名コード(5桁))による。JIS地名コードは都道府県コード: 2桁(JIS X 0401) + 市町村コード: 3桁(JIS X 0402) からなる5桁のコードとする。

株式会社 タプ子

製図 設計 田中 津田

Free

2016年 8月 5日